

M800

Siłownik do zaworów regulacyjnych



Opis produktu

M800 jest liniowym elektromechanicznym siłownikiem przeznaczonym do współpracy z zaworami regulacyjnymi serii Vxxx i VGxxx.

Dane techniczne

Napięcie zasilania	24 V AC +10% / -40%, 50–60 Hz
Pobór mocy	średnio 15 VA, maks. 50 VA
Sterowanie analogowe (X1-M)	
Zakres napięcia	0–10 V
Impedancja wejścia	min. 100 kΩ
Sterowanie trójstawne VH–VC:	
Napięcie na wejściu otwartym	24 V AC
Prąd przy wejściu zamkniętym	5 mA
Czas impulsu	min. 20 ms
Wyjście G1:	
Napięcie	16 V DC ± 0,3 V
Obciążalność	25 mA, odporne na zwarcia
Sygnał zwrotny położenia (Y-M):	
Napięcie na wyjściu	2–10 V (0 - 100 %)
Obciążalność wyjścia	2 mA
Skok	9–52 mm
Fabryczna nastawa skoku	41 mm
Czas przestawienia:	
Dla sygn. analogowego i skoku 9–25 mm	15 s
Dla sygn. analogowego i skoku 25–32 mm	20 s
Dla sygn. analogowego i skoku 35–52 mm	30 s
Dla sygn. trójstawnego	300 / 60 s
Siła nacisku trzpienia	800 N
Środowisko pracy:	
Temperatura pracy	od -10 do +50 °C
Temperatura przechowywania	od -10 do +50 °C
Wilgotność względna otoczenia	maks. 90 %
Stopień ochrony	IP 54
Poziom hałasu	maks. 40 dBA
Masa	1,8 kg
Spełniane normy:	
Emisja zakłóceń	EN 50081-1:1992
Odporność na zakłócenia	EN 50082-1:1992
Nagrzewanie	IEC-68-2-2
Wilgotność	IEC-68-2-3
Chłodzenie	IEC-68-2-1
Wibracje	IEC-68-2-6

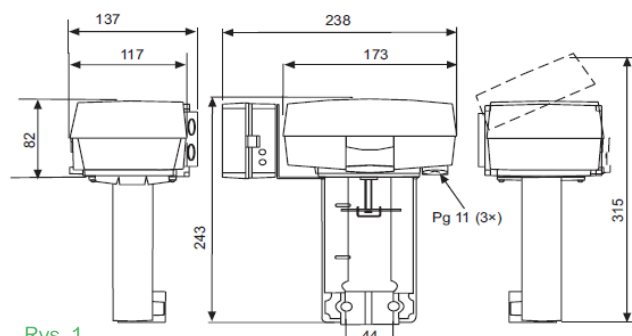
Właściwości

- M800 może być sterowany sygnałem trójstawnym lub analogowym 0–10 V. Sygnał analogowy pozwala na szybsze przestawianie siłownika.
- Skok siłownika automatycznie dostosowuje się do skoku zaworu. Układ elektroniczny siłownika kontroluje krańcowe położenia zaworu.

Numery katalogowe

Oznaczenie	Opis	Nr katalogowy
M800	Sygnał sterujący analogowy lub trójstawny	8800310030
M800-S2	Sygnał sterujący analogowy lub trójstawny, przekaźniki położenia krańcowych	8800311030
M800+L2SV	Sygnał sterujący analogowy lub trójstawny, zestaw połączeniowy do zaworów Satchwell	8800650000
M800-S2+L2SV	Sygnał sterujący analogowy lub trójstawny, przekaźniki położenia krańcowych, przekaźniki położenia krańcowych, zestaw połączeniowy do zaworów Satchwell	8800651000

Wymiary (mm)



Rys. 1

Schneider Electric Polska Sp. z o.o.
ul. Konstruktorska 12
02-673 Warszawa
tel.: +48 22 511 82 00
faks: +48 22 511 82 02
www.schneider-electric.com/pl

Life Is On

Schneider
Electric

Funkcje

Siłownik

Silnik w siłowniku otrzymuje sygnał sterujący z regulatora. Ruch obrotowy wirnika przekazywany jest do przekładni zębatej a następnie zamieniany jest w układzie nakrętka-śruba na ruch liniowy trzpienia.

Sygnał sterujący

M800 może być sterowany zarówno sygnałem trójstawnym jak i sygnałem analogowym napięciowym. W przypadku sygnału analogowego każdej wartości napięcia odpowiada określone położenie trzpienia siłownika. Przy sterowaniu trójstawnym, kierunek ruchu trzpienia zależy od polaryzacji sygnału sterującego.

Praca ręczna

Siłownik wyposażony jest w pokrętło do ręcznego ustawiania położenia (rys.2). Odchylenie pokrętła w dół powoduje wyłączenie silnika i przejście siłownika w tryb pracy ręcznej. Obracając pokrętło można ustawić dowolne położenie trzpienia siłownika.

Zwrotny sygnał położenia

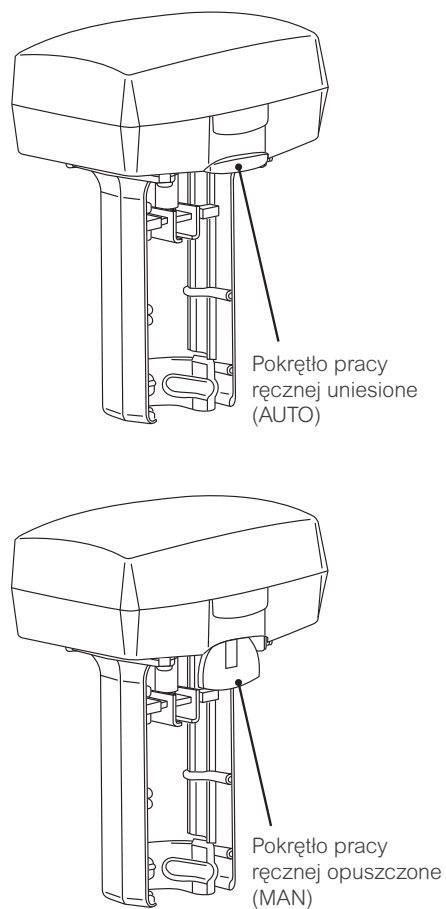
Wszystkie siłowniki Forta P posiadają wyjście zwrotnego sygnału położenia o zakresie 2 do 10 V DC, gdzie napięcie 2 V odpowiada zawsze pozycji zamknięcia a 10 V pełnego otwarcia.

Wyłączniki krańcowe

Siłowniki Forta P mogą być wyposażone w zestaw wyłączników krańcowych posiadających komplet styków zwiernych i rozwiernych. Przełączanie styków następuje odpowiednio w pozycji pełnego otwarcia lub pełnego zamknięcia. Wyłączniki krańcowe mogą być wykorzystane przy pracy sekwencyjnej siłowników sterowanych sygnałem trójstawnym lub do sygnalizowania krańcowych położań.

Konserwacja

Przy normalnej eksploatacji siłownik nie wymaga konserwacji.



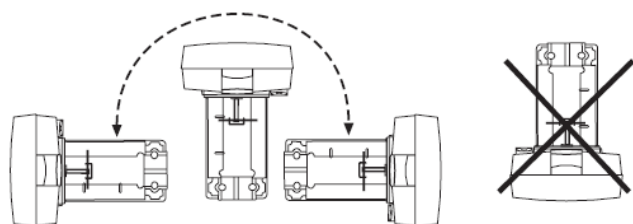
Rys. 2

Montaż

Siłownik może być montowany poziomo, pionowo oraz w położeniach pośrednich, ale nie powinien być skierowany do dołu (rys. 3).

Uwaga: Siłownik nie może być użyty do zaworów o średnicy DN15 typu V298, V282, V294, V384, V386 i V394.

Montaż siłownika na zaworze odbywa się poprzez nasunięcie obejmy siłownika na dławnicę zaworu i dokręcenie dwóch nakrętek. Sprężenie trzpieni zaworu i siłownika dokonuje się przez włożenie kwadratowej nakrętki znajdującej się na trzpieniu zaworu do prowadnicy trzpienia siłownika i dokręceniu przeciwnakrętki.



Rys. 3

Połączenia elektryczne

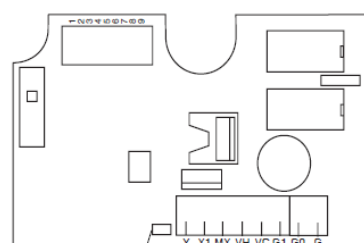
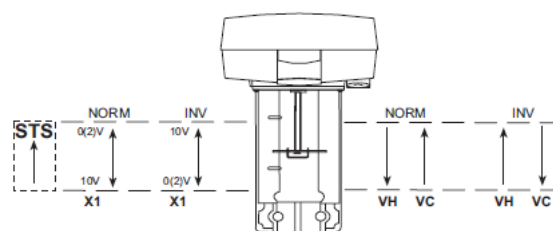
Zacisk	Funkcja	Opis
G	24 V AC	Napięcie zasilające
G0	24 V AC masa	Napięcie zasilające
X1	Wejście	Analogowy sygnał sterujący
MX	Wejście, masa	
VH	Otwieranie	Trójstawny sygnał sterujący
VC	Zamykanie	
G1	16 VDC	Zasilanie sterownika
Y	0-100%	Sygnał zwrotny położenia 2-10 V

Uwaga: Zmienne spadki napięcia występujące w kablu zasilającym podłączonym do zacisku G0, będącego jednocześnie odniesieniem dla sygnału sterującego, wywołują wahania poziomu odniesienia. Zjawisko to jest spowodowane zmianami prądu silnika w czasie jego ruszania i zatrzymywania. Forta P, która ma bardzo czułe wejście sygnału sterującego, będzie reagować na te zmiany korekcji położenia, co utrudni znalezienie przez siłownik stabilnej pozycji. Zmiany poziomu odniesienia przy podłączeniu uproszczonym (patrz schematy połączeń) będą dopuszczalne jeżeli zostaną spełnione następujące warunki: kable między regulatorem a siłownikiem nie są dłuższe niż 100 m, przekroje żył wynoszą minimum 1,5 mm² i kable są podłączone tylko do jednego siłownika.

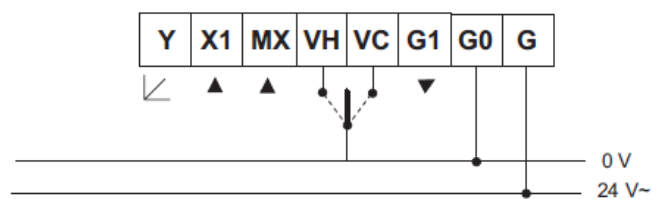
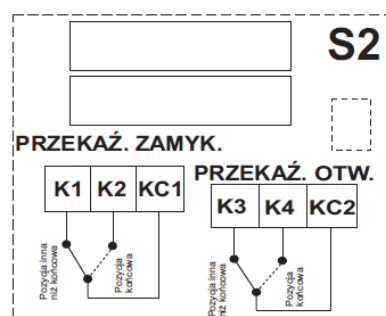
Długości kabli

Kable do G, G0 i G1 mogą mieć maksymalnie 100 m długości i żyły o minimalnym przekroju 1,5 mm².

Pozostałe kable mogą mieć długość do 200 m i przekroje żył min. 0,5 mm².

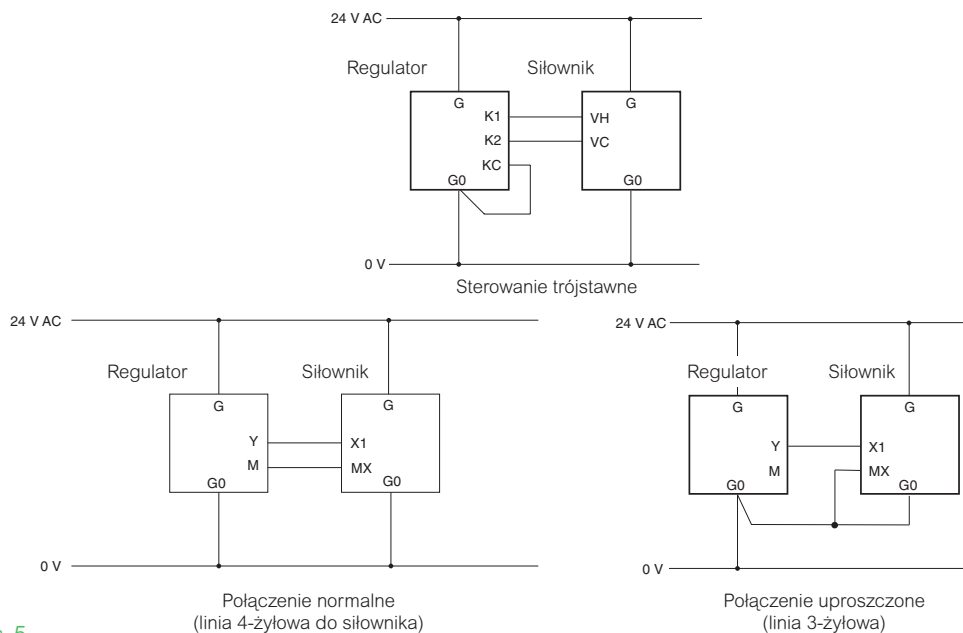


Listwa zaciskowa



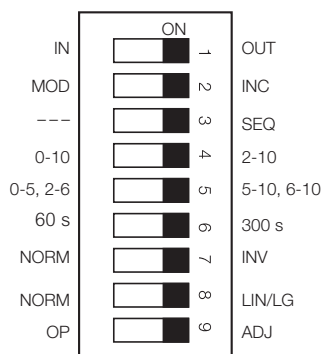
Rys. 4

Przykłady połączeń siłownika



Rys. 5

Nastawy



Rys. 6

	Funkcja w pozycji „OFF”	Funkcja w pozycji „ON”	Opis
1	In	Out	Kierunek zamykania
2	Analogowy	Trójstawny	Rodzaj sygnału sterującego
3	–	Sekwencja	Praca w sekwencji (2 siłowników)
4	0-10 V	2-10 V	Zakres sygnału analogowego
5	0-5 V, 2-6 V	5-10 V, 6-10 V	Część zakresu dla sekwencji
6	60 s	300 s	Czas przestawienia
7	Normalny	Odwrotny	Kierunek działania
8	Normalna	Liniowa / Logarytm	Charakterystyka zaworu
9	Praca	Ustawianie	Normalna praca lub ustawianie pozycji krańcowych

Ustawienia przełączników DIP

Na płycie elektronicznej znajduje się dziewięć przełączników do zmiany parametrów i trybu pracy siłownika. Fabrycznie wszystkie przełączniki znajdują się w pozycji "OFF".

- **1 Kierunek zamykania – IN / OUT**
 - Kierunek IN – zawór jest zamykany przez wciągnięcie trzpienia siłownika.
 - Kierunek OUT – zawór jest zamykany przez wysuwanie trzpienia siłownika.
- **2 Sygnał sterujący – MOD / INC**
 - M800 może być sterowany sygnałem trójstawnym (INC) lub analogowym sygnałem napięciowym (MOD).
- **3 Sterowanie sekwencyjne lub równoległe – – – / SEQ**
 - W sterowaniu sekwencyjnym lub równoległym dwa siłowniki mogą być sterowane jednym analogowym sygnałem napięciowym.
 - Dla każdego siłownika należy wybrać jaką część zakresu napięcia ma być sterowany, 5-10 V (6-10 V) lub 0-5 V (2-6 V).
 - Jeżeli przełącznik NORM / INV znajduje się w pozycji NORM, wyższe napięcie odpowiada 100% otwarciu zaworu a niższe zamknięciu.
 - Jeżeli NORM / INV znajduje się w pozycji INV działanie jest odwrotne.

Uwaga! Jeżeli funkcja pracy sekwencyjnej nie jest używana, przełącznik – – – / SEQ musi być w pozycji OFF.
- **4 Zakres napięcia sterującego – 2-10 / 0-10**
 - Przełącznik umożliwia wybór zakresu napięcia sygnału sterującego 2-10 V lub 0-10 V.
- **5 Część zakresu napięcia sterującego – 6-10, 5-10 / 2-6, 0-5**
 - Przełącznik umożliwia wybór części zakresu napięcia sterującego: górnej 6-10 V (5-10 V) lub dolnej 2-6 V (0-5 V). Jeżeli przełącznik nr 7 znajduje się w pozycji „NORM”, wyższe napięcie odpowiada 100% otwarciu zaworu a niższe zamknięciu. Działanie odwrotne uzyskuje się przez przełączenie przełącznika nr 7 w pozycję "INV".
- **6 Czas przestawiania - 60 s / 300 s**
 - Dla sterowania trójstawnego, można dokonać wyboru czasu przestawienia siłownika: 60 lub 300 sekund.
 - Dla sygnału analogowego czas przestawienia wynosi zawsze 15 s/20 s/30 s w zależności od skoku zaworu.
- **7 Kierunek działania – NORM / INV**
 - Jeżeli ustawiony jest kierunek normalny, "NORM" trzpień siłownika przemieszcza się do wewnątrz gdy sygnał napięciowy maleje lub gdy przy sterowaniu trójstawnym pojawia się sygnał otwierania.
 - Działanie odwrotne uzyskuje się poprzez przestawienie przełącznika w pozycję "INV".
- **8 Zmiana charakterystyki zaworu – NORM/LIN/LG**
 - Przełącznik umożliwia zmianę charakterystyki układu zawór - siłownik. W pozycji "NORM" realizowana jest rzeczywista charakterystyka zaworu.
 - Przełączenie w pozycję "LIN/LOG" spowoduje, że zawór z charakterystyką liniową będzie wraz z siłownikiem realizował charakterystykę stałoprocentową, a zawór liniowy będzie pracował jak szybkootwierający.

Uwaga! Aby siłownik mógł zarejestrować zmiany w nastawach, muszą być one dokonane przy wyłączonym napięciu zasilania lub przy opuszczonej dźwigni sterowania ręcznego.

 - Uwaga ta nie dotyczy przełącznika "OP/ADJ"
- **9 Ustawianie położenia krańcowych - OP/ADJ**
 - Funkcję automatycznego ustawiania krańcowych położenia zaworu uruchamia się przy załączonym napięciu poprzez przestawienie przełącznika nr 9 w pozycję "ADJ", a następnie powrót do pozycji "OP".

Uruchamianie siłownika

Przełączniki na płycie elektronicznej powinny być ustawione przed uruchomieniem siłownika. Poza tym siłownik nie wymaga żadnych innych ustawień.

W celu uruchomienia funkcji automatycznego ustawienia krańcowych położenia siłownika wystarczy przełącznik nr 9 przestawić przy załączonym napięciu w pozycję „ADJ”, a następnie przywrócić pozycję „OP”.

Gdy zostanie uruchomiona funkcja automatycznego ustawiania położenia krańcowych, siłownik najpierw zamknie zawór a następnie go w pełni otworzy i ponownie zamknie. Układ elektroniczny dokonuje w tym czasie pomiaru skoku oraz czasu otwierania i zamykania zaworu. Zmierzone wartości wpisywane są do trwałej pamięci EEPROM, która nie traci swojej zawartości w przypadku zaniku napięcia zasilania.

Gdy automatyczne ustawianie krańcowych położenia zostanie zakończone, siłownik rozpoczyna normalną pracę ustawiając się w pozycji wynikającej z aktualnej wartości sygnału sterującego.

Wyposażenie dodatkowe

Nr katalogowy	Opis
8800104000	Przełączniki krańcowe S2
8800118000	Adapter do podłączenia siłowników M310, M400, M800 do zaworów VVF, VXF, VVG, VXG firmy Siemens
8800124000	Adapter L2SV do podłączenia siłowników M310, M400, M800, M1500 do zaworów VSF, VZF, MJF, MZF, MZ, VZ firmy Satchwell
8800125000	Adapter do podłączenia siłowników M310, M400, M800 do zaworów typu VR i VF(S) firmy Danfoss
8800130000	Adapter do zaworów V321 (DN 65-100)
8800252000	Adapter do zaworów V298 (DN15)
8800253000	Adapter do zaworów V282, V294, V384, V386, V394 (DN15)
100106740	Płyta elektroniczna siłownika M800
8800109000	Podgrzewacz jarzma