

# MD20A-24

## Siłownik do przepustnic sterowany analogowo



### Właściwości

Elektromechaniczny, obrotowy siłownik do przepustnic powietrza, sterowanie analogowe, 20 Nm, 24 V AC/DC

- Sterowanie przepustnicami do 4 m<sup>2</sup>
- Moment obrotowy 20 Nm
- Napięcie zasilania 24 V AC/DC
- Sygnał sterujący: analogowy 0 – 10 V
- Sygnał zwrotny położenia: 2 – 10 V

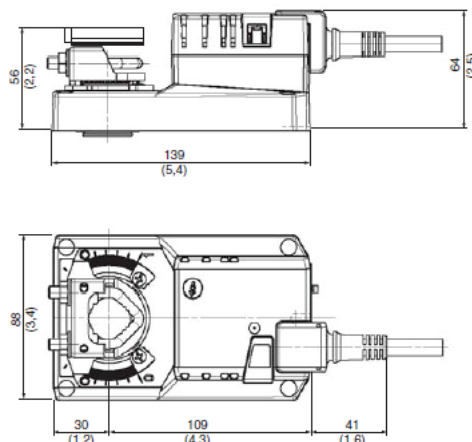
### Dane techniczne

Napięcie zasil.	24 V AC±20%, 50–60 Hz; 24 V DC±20%
Pobór mocy	
praca	2 W przy nominalnym momencie
postój	0,4 W
moc dla doboru transformatora	4 VA
Sygnał sterujący X	0–10 V DC
Rezystancja wejścia	100 kΩ
Zakres pracy 2–10 V DC (dla ustawionego kąta obrotu)	
Odchyłka synchronizacji	±5%
Sygnał zwrotny położenia Y	2–10 V DC (max. 1 mA)
Czas otwierania/zamykania	150 s
Moment obrotowy	min. 20 Nm dla napięcia znamion.
Kąt obrotu	max. 95° (ustawiany mechanicznie)
Kierunek obrotu	określany przełącznikiem 0 / 1 w pozycji 0: ↻ w pozycji 1: ↻
Wskaźnik położenia	mechaniczny
Sterowanie ręczne	po naciśnięciu przycisku rozłączającego przekładnię, auto-reset
Środowisko pracy	
Temperatura pracy	–30 do +50 °C
przechowywania	–40 do +80 °C
Wilgotność względna otoczenia	95% r.H (EN 60730-1)
Stopień ochrony obudowy	IP 54
Klasa ochronności	III SELV
Poziom hałasu	max. 45 dB (A)
Konserwacja	nie wymaga
Masa	1,05 kg
Kabel połączeniowy	1 m, 4x0,75 mm <sup>2</sup>
Spełniane normy	
EMC, emisja	SS EN 50081-1
EMC, odporność na zakłócenia	SS EN 50082-1

### Numer katalogowy

Nr katalogowy	Oznaczenie typu	Opis
8751029000	MD20A-24	Zasilanie 24 V AC 50/60 Hz; 24 V DC

### Wymiary [mm]



Trzpień przepustnicy	Długość [mm]	⊕⊖ [mm]
Mocowany na górze	min. 42	10 ... 20
Mocowany na dole	min. 20	10 ... 20

Schneider Electric Polska Sp. z o.o.  
ul. Konstruktorska 12  
02-673 Warszawa  
tel.: +48 22 511 82 00  
faks: +48 22 511 82 02  
www.schneider-electric.com/pl

Life Is On

**Schneider**  
Electric

## Funkcje

### Sygnaly

Siłownik jest sterowany za pomocą standardowego sygnału analogowego 2-10 V DC. Kąt otwarcia zależy liniowo od wartości napięcia sterującego. Sygnał wyjściowy Y odpowiada aktualnemu położeniu siłownika (0...100%) i może być wykorzystany do kontroli działania siłownika lub jako sygnał sterujący dla innych siłowników podłączonych równolegle.

### Prosty montaż

Siłownik jest wyposażony w uniwersalny zacisk trzpienia, zapewniający łatwy i szybki montaż bezpośrednio na osi przepustnicy. Wraz z siłownikiem dostarczany jest element mocujący, zapobiegający obracaniu się siłownika na trzpieniu i zapewniający utrzymanie go w żądanym położeniu.

### Sterowanie ręczne

Siłownik można obsługiwać ręcznie. Rozłączenie mechanizmu sprowadza się do naciśnięcia przycisku na obudowie. Przy wciśniętym klawiszu możliwe jest ręczne ustawienie siłownika i przepustnicy w żądanym położeniu.

### Ustawialny kąt obrotu

Kąt obrotu można regulować za pomocą ograniczników mechanicznych.

### Wysoka niezawodność

Siłownik jest odporny na przeciążenia i nie wymaga wyłączników krańcowych - przy zderzakach zatrzymuje się automatycznie.

**⚡ ⚠ NIEBEZPIECZEŃSTWO**

**ZAGROŻENIE PORAZENIEM PRADEM ELEKTRYCZNYM**  
Przestrzegać zasad bezpieczeństwa prac elektrycznych i obowiązujących przepisów. Czynności instalacyjne i serwisowe siłownika może przeprowadzić wyłącznie uprawniony elektryk.  
Przed przystąpieniem do instalacji siłownika należy zapoznać się z poniższymi wskazówkami.  
Przed przystąpieniem do prac z siłownikiem należy odłączyć zasilanie.  
Sprawdzić obecność napięcia za pomocą odpowiedniego miernika.  
**NIE NALEŻY POLEGAĆ NA SYGNALIZACJI NAPIĘCIA PRZEZ SIŁOWNIK**  
Nieprzestrzeganie tych wskazówek może skutkować śmiercią lub poważnymi obrażeniami ciała.

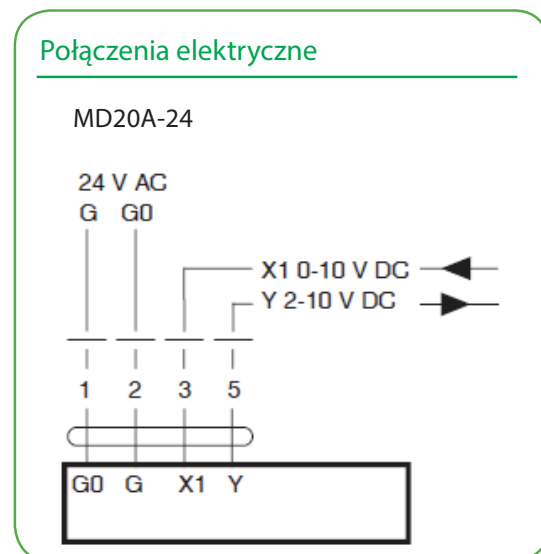
Uprawniona osoba, to osoba posiadająca umiejętności i wiedzę na temat budowy oraz działania urządzeń i instalacji elektrycznych, oraz przeszkolona w zakresie bezpieczeństwa i umiejąca rozpoznawać oraz zapobiegać zagrożeniom. NEC2011 Article 100.  
Schneider Electric zrzeka się wszelkiej odpowiedzialności z tytułu konsekwencji stosowania niniejszej karty katalogowej.

## Uwagi dotyczące bezpieczeństwa

- Siłownik przepustnicy nie może być stosowany w innych niż wymienione aplikacjach, szczególnie w lotnictwie.
- Urządzenie nie powinno być rozmontowywane samodzielnie. Nie zawiera ono części, które mogą być wymienione lub naprawione własnoręcznie.
- Nie można usuwać przewodu połączeniowego.
- Przy obliczaniu wymaganego momentu obrotowego siłownika należy brać pod uwagę dane techniczne dostawcy przepustnicy (rozmiar trzpienia, budowę, miejsce montażu) oraz warunki przepływu powietrza.
- Urządzenie zawiera elementy elektryczne i elektroniczne i przy usuwaniu nie może być traktowane jak odpadki gospodarstw domowych. Należy sprawdzić lokalne regulacje i przepisy dotyczące recyklingu.

## Połączenia elektryczne

Podłączać przez transformator separujący. Sygnał wyjściowy Y można stosować jako sygnał zwrotny położenia lub jako sygnał dla innych siłowników podłączonych równolegle.



## Wyposażenie dodatkowe

Nr katalogowy	Opis
9141021000	Uniwersalna dźwignia przepustnicy KH8
9141023010	Przedłużenie osi AV8-25
9141060000	Przełączniki krańcowe MD-S1
9141061000	Przełączniki krańcowe MD-S2
9141063000	Zestaw połączeniowy do przepustnic ZG-MD20