

MD20B-24/-230

Siłowniki do przepustnic sterowane ON/OFF lub trójstawnie



Właściwości

Elektromechaniczne, obrotowe siłowniki do przepustnic powietrza, sterowanie ON/OFF lub trójstawne, 20 Nm, 24/230 V

- Sterowanie przepustnicami do 4 m²
- Moment obrotowy 20 Nm
- Napięcie zasilania 24 V AC/DC lub 230 V AC
- Sterowanie dwupołożeniowe lub trójstawne

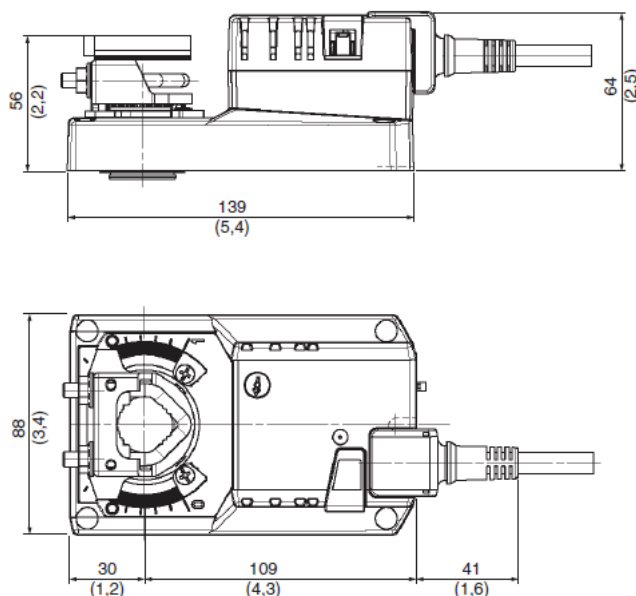
Dane techniczne

Napięcie zasilania	
MD20B-24	24 V AC ±20%, 50/60 Hz; 24 V DC ±20%
MD20B-230	230 V AC -60% do +15%, 50/60 Hz
Pobór mocy	
praca: MD20B-24	2 W przy nominalnym momencie
MD20B-230	2,5 W przy nominalnym momencie
postój: MD20B-24	0,2 W
MD20B-230	0,6 W
moc dla doboru transformatora:	
MD20B-24	4 VA
MD20B-230	6 VA
Czas otwierania/zamykania	150 s
Moment obrotowy	min. 20 Nm dla napięcia znamion.
Kąt obrotu	maks. 95° (regulowany mechanicznie)
Kierunek obrotu	określany przełącznikiem
Wskaźnik położenia	mechaniczny
Środowisko pracy	
Temperatura pracy	-30 do +50 °C
przechowywania	-40 do +80 °C
Wilgotność względna otoczenia	95% r.H (EN 60730-1)
Stopień ochrony obudowy	IP 54
Klasa ochronności MD20B-24	III SELV
MD20B-230	II Totally insulated
Poziom hałas	max. 45 dB (A)
Konserwacja	nie wymaga
Masa MD20B-24	1 kg
MD20B-230	1,05 kg
Kabel połączeniowy	1 m, 3x0,75 mm ²
Spełniane normy	
EMC, emisja	SS EN 50081-1
EMC, odporność na zakłócenia	SS EN 50082-1
LVD bezpieczeństwo: MD20B-230	SS EN 60335-1

Numery katalogowe

Nr katalogowy	Oznaczenie typu	Opis
8751025000	MD20B-24	Zasilanie 24 V AC 50/60 Hz; 24 V DC
8751021000	MD20B-230	Zasilanie 230 V AC 50/60 Hz

Wymiary [mm]



Trzpień przepustnicy	Długość [mm]	Ø [mm]
Mocowany na górze	min. 42	10 ... 20
Mocowany na dole	min. 20	10 ... 20

Funkcje

Prosty montaż

Siłownik jest wyposażony w uniwersalny zacisk trzpieniowy zapewniający łatwy i szybki montaż bezpośrednio na osi przepustnicy. Wraz z siłownikiem dostarczany jest element mocujący zapobiegający obracaniu siłownika i zapewniający utrzymanie go w żądanym położeniu.

Sterowanie ręczne

Siłownik można obsługiwać ręcznie. Rozłączenie mechanizmu sprowadza się do naciśnięcia przycisku na obudowie. Przy wciśniętym klawiszu możliwe jest ręczne ustawienie siłownika i przepustnicy w żądanym położeniu.

Ustawialny kąt obrotu

Kąt obrotu siłownika można regulować za pomocą ograniczników mechanicznych.

Wysoka niezawodność

Siłownik jest odporny na przeciążenia i nie wymaga wyłączników krańcowych - przy zderzakach zatrzymuje się automatycznie.

Sygnalizacja otwarcia

Otwarcie przepustnicy sygnalizowane jest za pomocą ustawialnych przełączników krańcowych (0 ... 100%) siłownika.

Uwagi dotyczące bezpieczeństwa

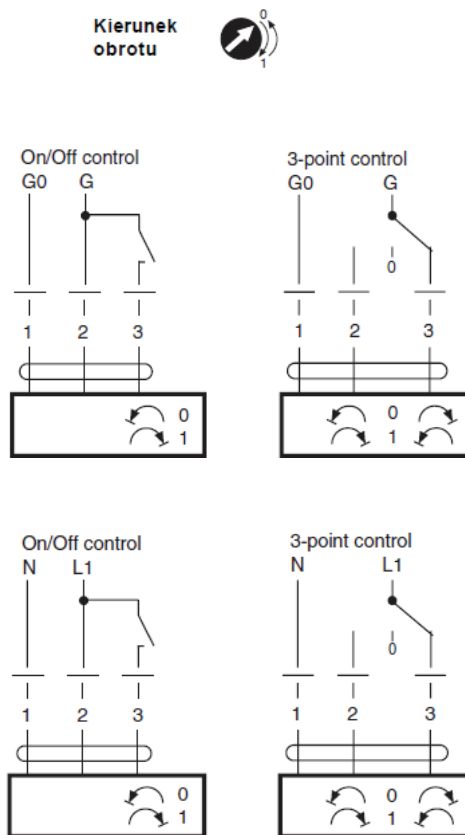
- Siłownik przepustnicy nie może być stosowany w innych niż wymienione aplikacjach, szczególnie w lotnictwie.
- Urządzenie nie powinno być rozmontowywane samodzielnie. Nie zawiera ono części, które mogą być wymienione lub naprawione własnoręcznie.
- Nie można usuwać przewodu połączeniowego.
- Przy obliczaniu wymaganego momentu obrotowego siłownika należy brać pod uwagę dane techniczne dostawcy przepustnicy (rozmiar trzpienia, budowę, miejsce montażu) oraz warunki przepływu powietrza.
- Urządzenie zawiera elementy elektryczne i elektroniczne więc przy usuwaniu nie może być traktowane jak odpadki gospodarstw domowych. Należy sprawdzić lokalne regulacje i przepisy dotyczące recyklingu.

⚡ ⚠ NIEBEZPIECZEŃSTWO

ZAGROŻENIE PORAZENIEM PRADEM ELEKTRYCZNYM
Przestrzegać zasad bezpieczeństwa prac elektrycznych i obowiązujących przepisów. Czynnici instalacyjne i serwisowe siłownika może przeprowadzić wyłącznie uprawniony elektryk.
Przed przystąpieniem do instalacji siłownika należy zapoznać się z poniższymi wskazówkami.
Przed przystąpieniem do prac z siłownikiem należy odłączyć zasilanie.
Sprawdzić obecność napięcia za pomocą odpowiedniego miernika.
NIE NALEŻY POLEGAĆ NA SYGNALIZACJI NAPIĘCIA PRZEZ SIŁOWNIK
Nieprzestrzeżenie tych wskazówek może skutkować śmiercią lub poważnymi obrażeniami ciała.

Uprawniona osoba, to osoba posiadająca umiejętności i wiedzę na temat budowy oraz działania urządzeń i instalacji elektrycznych, oraz przeszkolona w zakresie bezpieczeństwa i umiejacą rozpoznawać oraz zapobiegać zagrożeniom. NEC2011 Article 100.
Schneider Electric zrzeka się wszelkiej odpowiedzialności z tytułu konsekwencji stosowania niniejszej karty katalogowej.

Połączenia elektryczne



Uwagi do połączeń elektrycznych

MD20B-230

- Zasilanie 230 V !
- Możliwe równoległe podłączenie dalszych siłowników. Należy sprawdzić dopuszczalne obciążenia.

MD20B-24

- Podłączać przez transformator separujący.
- Możliwe równoległe podłączenie dalszych siłowników. Należy sprawdzić dopuszczalne obciążenia.

Wyposażenie dodatkowe

Nr katalogowy	Opis
9141021000	Uniwersalna dźwignia przepustnicy KH8
9141023010	Przedłużenie osi AV8-25
9141060000	Przełączniki krańcowe MD-S1
9141061000	Przełączniki krańcowe MD-S2
9141063000	Zestaw połączeniowy do przepustnic ZG-MD20