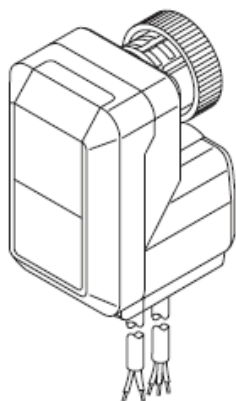


MZ18B

Siłownik elektromechaniczny do zaworów strefowych sterowany trójstawnie



Właściwości

Elektromechaniczny siłownik liniowy MZ18B jest siłownikiem sterowanym sygnałem trójstawnym, przeznaczonym do montażu na zaworach strefowych typu VZ22, VZ32 i VZ42.

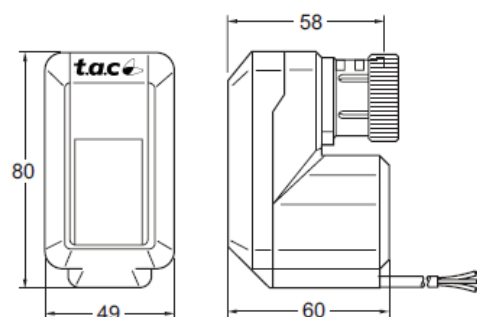
Dane techniczne

Napięcie zasilania	24 V AC -30...+10%; 50/60 Hz
Pobór mocy	0,7 VA
Sygnał sterujący	trypunktowy
Maksymalny skok trzpienia	6,5 mm
Czas otwierania/zamykania	maksimum 150 s
Siła nacisku trzpienia	180 N
Środowisko pracy	
Temperatura pracy	0 do 60°C
Klasa ochrony	IP43 zgodnie EN 60529
Klasa izolacji	III zgodnie z EN 60730
Masa	0,4 kg
Pierścień połączeniowy	M30 x 1,5
Kabel połączeniowy	1,5 m, trójżyłowy
Współpraca z zaworami	patrz tabele na str. 3

Numer katalogowy

Numer katalogowy	Opis	Zasilanie
8455101000	MZ18B	24 V AC; 50/60 Hz

Wymiary [mm]



FUNKCJE

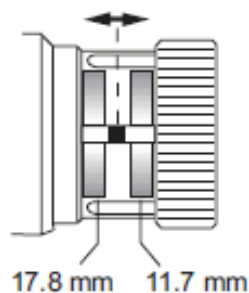
Siłownik sterowany jest sygnałem trójstawnym. Ruch obrotowy wirnika silnika przekazywany jest do przekładni śrubowej i zamieniany na ruch liniowy trzpienia.

Sprężyno magnetyczne ogranicza siłę nacisku trzpienia, eliminując potrzebę użycia wyłączników krańcowych i zabezpiecza siłownik przed przeciążeniem po osiągnięciu punktów krańcowych skoku zaworu.

Siłownik nie wymaga konserwacji i jest dostarczany z kablem gotowym do podłączenia.

Siłownik MZ18B posiada sygnalizację położenia (Rys.1)

Sygnalizacja położenia



Rys. 1

INSTALACJA

Pozycja montażowa

Siłownik z zaworem może być zainstalowany we wszystkich pozycjach z wyjątkiem takiej, w której siłownik znajduje się pod zaworem.

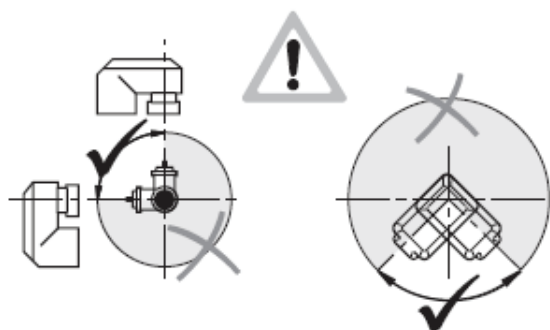
Zawór powinien być ustawiony we właściwej pozycji przed zamontowaniem siłownika. (Rys.2)

Montaż

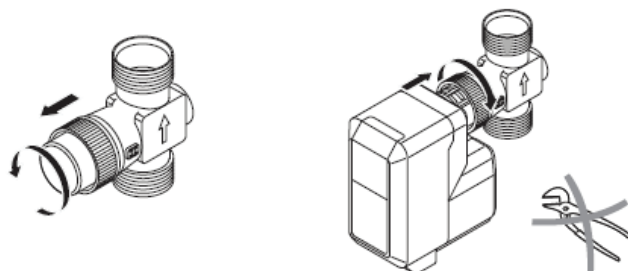
Przed zainstalowaniem siłownika na zaworze należy sprawdzić prawidłowość montażu. Pokrętko regulacyjne zaworu, pomocne przy równoważeniu instalacji, należy zdjąć z zaworu przed podłączeniem siłownika. Następnie należy upewnić się czy siłownik jest w pozycji otwartej (ustawienie fabryczne). (Rys. 3)

Montaż siłownika musi być przeprowadzony ręcznie. Narzędzia nie są wymagane, gdyż użycie zbyt dużej siły przy instalacji elementu mogłoby spowodować uszkodzenie zaworu lub siłownika.

Montaż



Rys. 2

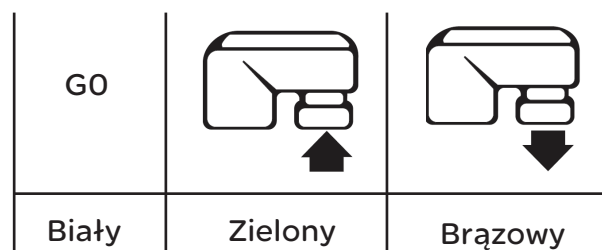


Rys. 3

POŁĄCZENIA ELEKTRYCZNE

Połączenia elektryczne należy wykonać według Rys. 4.

Połączenia elektryczne



Rys. 4

Przepływy i różnica ciśnień na zaworach VZ*2

Zawór dwudrogowy, VZ22

Zawór			Wartość Δ PC dla zaworu (kPa). Siłowniki MZ18A, MZ18B, MZ18L (180 N)
DN	k_{vs}	Nr katalogowy	
15	0.16	7210702000	1600
15	0.25	7210706000	1600
15	0.40	7210710000	1600
15	0.63	7210714000	1600
15	1.00	7210718000	1200
15	1.60	7210722000	1200
20	2.50	721-726000	400
20	4.00	7210730000	400

Zawór trójdrogowy, VZ32

Zawór				Wartość Δ PC dla zaworu (kPa). Siłowniki MZ18A, MZ18B, MZ18L (180 N)
DN	k_{vs} A-AB	k_{vs} B-AB	Nr katalogowy	
15	0.25	0.16	7310706000	800
15	0.40	0.25	7310710000	800
15	0.63	0.40	7310714000	800
15	1.00	0.63	7310718000	250
15	1.60	1.00	7310722000	250
20	2.50	1.60	7310726000	240
20	4.00	2.50	7310730000	240

Zawór trójdrogowy z obejściem, VZ42

Zawór				Wartość Δ PC dla zaworu (kPa). Siłowniki MZ18A, MZ18B, MZ18L (180 N)
DN	k_{vs} A-AB	k_{vs} B-AB	Nr katalogowy	
15	0.25	0.16	7410706000	800
15	0.40	0.25	7410710000	800
15	0.63	0.40	7410714000	800
15	1.00	0.63	7410718000	250
15	1.60	1.00	7410722000	250
20	2.50	1.60	7410726000	240
20	4.00	2.50	7410730000	240

Δ PC - maksymalna różnica ciśnień na zaworze, przy której siłownik zapewnia zamknięcie zaworu.