

# STC100



## NUMERY KATALOGOWE

Numer katalogowy	Model
5123202000	STC100

## DANE TECHNICZNE

Czujnik .....NTC, 1,8 k $\Omega$  przy +25°C  
 Stała czasowa czujnika.....około 66 s

### Materiał

Obudowa ..... tworzywo sztuczne, poliamid  
 Szelność obudowy..... IP 65  
 Wymiary (mm)..... zgodnie z rysunkiem  
 Waga..... 115 g  
 Temperatura otoczenia ..... min. -40°C  
 ..... maks.+130 °C  
 Temperatura pracy..... min. -40°C  
 ..... maks. +130°C  
 Zgodność z normami..... EN 50081-1, EN 50082-1

## DOKŁADNOŚĆ

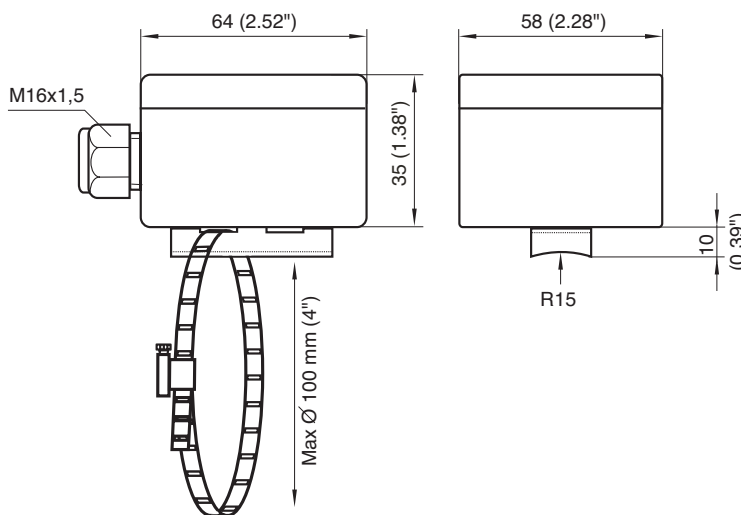
W temperaturze	Dokładność
-25 °C	±0,7°C
0°C	±0,5°C
25°C	±0,3°C
50°C	±0,6°C
75°C	±0,9°C
100°C	±1,3°C

## Przylgowy czujnik temperatury, NTC 1,8 k $\Omega$

Czujnik STC100 jest przeznaczony do montażu na rurociągu o maksymalnej średnicy 100 mm.

Czujnik STC100 posiada wprowadzenie kablowe z otworem o średnicy 20 mm.

## WYMIARY (mm)



## POŁĄCZENIA

