

# STC200



## NUMER KATALOGOWY

Numer katalogowy	Model	Waga g
5123206010	STC200	115

## DANE TECHNICZNE

Czujnik . . . . . NTC, 10 k $\Omega$  przy +25°C  
 Stała czasowa czujnika. . . . . około 66 s

### Materiał:

Obudowa . . . . . tworzywo sztuczne, poliamid  
 Szczelność obudowy . . . . . IP 65  
 Wymiary . . . . . zgodnie z rysunkiem

### Temperatury

Otoczenie . . . . . min. -10°C  
 . . . . . maks. 110°C  
 Praca . . . . . min -40°C  
 . . . . . maks. 130°C  
 Zgodność z normami  
 EMC . . . . . EN 50081-1, EN 50082-1

## Przylgowy czujnik temperatury, NTC 10 k $\Omega$ dla I/Net

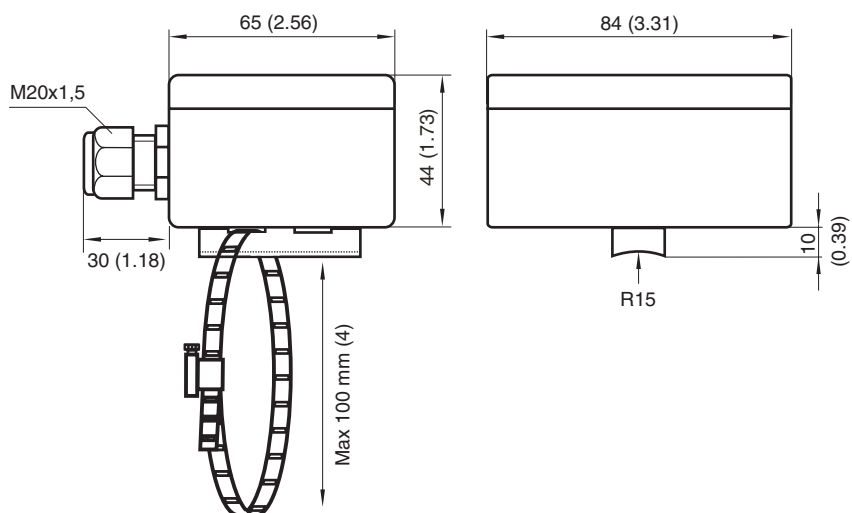
Czujnik STC200 jest przeznaczony do montażu na rurociągu.

Czujnik STC200 posiada wprowadzenie kablowe z otworem o średnicy 20 mm.

## DOKŁADNOŚĆ

W temperaturze	Dokładność
-25°C	$\pm 0,5^\circ\text{C}$
0°C	$\pm 0,2^\circ\text{C}$
25°C	$\pm 0,2^\circ\text{C}$
50°C	$\pm 0,2^\circ\text{C}$
70°C	$\pm 0,2^\circ\text{C}$
100°C	$\pm 0,5^\circ\text{C}$

## WYMIARY



## INSTALACJA

Założyć zacisk wokół podstawy montażowej i rury.  
Dokręcić zacisk.

## POŁĄCZENIA

