

# STO500



## Czujnik temperatury zewnętrznej, NTC 10 kΩ dla Continuum®

Czujnik STO500 jest przeznaczony do do montażu na zewnętrznych ścianach budynków.

Czujnik jest zabezpieczony przed wpływem czynników zewnętrznych takich jak wiatr, deszcz lub śnieg.

Dostęp do zacisków montażowych możliwy jest po odkręceniu pokrywy.

Czujnik STO500 posiada wprowadzenie kablowe 20 mm.

## Numery katalogowe

Nr katal.	Model	System	Waga (g)
5141104010	STO500	Andover Continuum	210

## SPECYFIKACJA

Czujnik STO500 ..... NTC10kΩ @ 25°C  
Stała czasowa ..... ok. 18 min.

### Materiał:

Korpus ..... poliamid plastik  
Obudowa ..... poliamid plastik  
Klasa ochrony ..... IP 55  
Wymiary ..... patrz rysunek  
Dokładność ..... patrz tabela

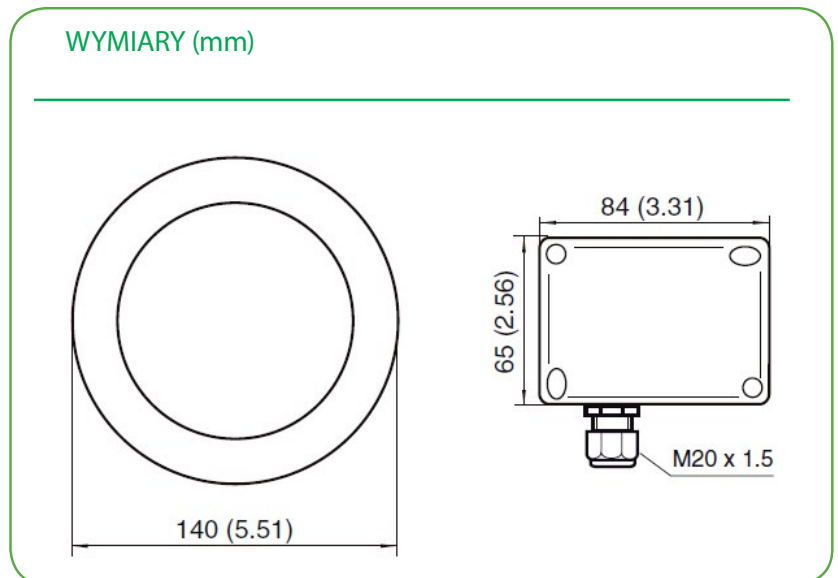
### Temperatura otoczenia:

Przechowywanie ..... min. -40 °C, max. 90 °C  
Praca ..... min. -40 °C, max. 90 °C

### Dokładność

Temperatura	dla STO500
-25°C	0.5°C
0°C	0.2°C
25°C	0.2°C
50°C	0.2°C

## WYMIARY (mm)



## MONTAŻ

Należy odkręcić pokrywę i wybrać miejsce montażu na ścianie, w pewnej odległości od okien oraz kanałów wywiewnych. Nie należy montować czujnika na kominach i innych ogrzewanych sztucznie powierzchniach.

Budynki bez stref - miejsce montażu zlokalizowane w cieniu, na ścianie nie narażonej na częste wiatry. Najlepiej blisko szczytu budynku w miejscu nie osłoniętym przez inne budynki.

Budynki ze strefami - ze względu na strefy czujnik powinien być montowany po tej samej stronie budynku, w której znajduje się strefa utrzymania komfortu cieplnego wewnątrz budynku. Najlepiej blisko szczytu budynku.

