

STP100



DANE TECHNICZNE

Numer katalogowy.....patrz tabela
CzujnikNTC, 1,8 k Ω przy +25°C
Stała czasowa czujnika bez osłony ok. 7 s

Stała czasowa czujnika w osłonie:

Mosiądz PN16 z pastą przewodzącą..... 19 s
Mosiądz PN16 bez pasty przewodzącej 23 s
Stal nierdzewna PN25 z pastą przewodzącą 20 s
Stal nierdzewna PN25 bez pasty przewodzącej.. 24 s

Materiał

Sonda stal nierdzewna
Obudowa tworzywo sztuczne, poliamid
Szczelność obudowy..... IP 65
Wymiary (mm)..... zgodnie z rysunkiem i tabelą
Dokładnośćpatrz tabela na następnej stronie
Temperatura otoczenia min. -40°C
..... maks. +130°C
Temperatura pracy..... min. -40°C
..... maks. +150°C

Zgodność z normami

EMC..... EN 50081-1, EN 50082-1

Zanurzeniowy czujnik temperatury, NTC 1,8 k Ω

Czujnik STP100 / STP101 jest przeznaczony do montażu w osłonie. Czujnik STP100 posiada wprowadzenie kablowe z dławkim Pg11.

Czujnik STP101 posiada wprowadzenie kablowe z otworem o średnicy 20 mm.

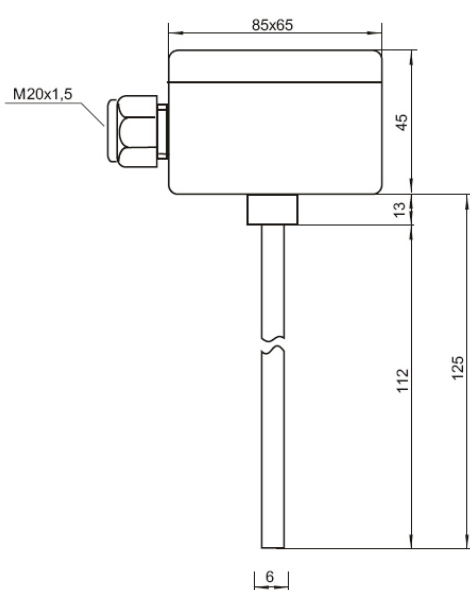
Osłona nie jest dostarczana w komplecie z czujnikiem, zestawienie osłon znajduje się w punkcie akcesoria.

DOKŁADNOŚĆ

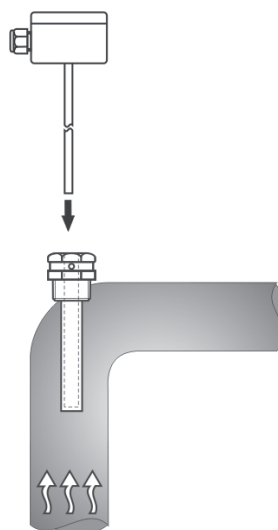
W temperaturze	Dokładność
-25°C	±0,7°C
0°C	±0,5°C
25°C	±0,3°C
50°C	±0,6°C
70°C	±0,9°C
100°C	±1,3°C

Numer katalogowy	Opis	NL		Waga	
		mm	cal	g	funty
5123102010	STP100-50	63	2,48	100	0,22
5123104010	STP100-100	113	4,45	104	0,23
5123106010	STP100-150	163	6,42	107	0,24
5123108010	STP100-200	213	8,39	110	0,25
5123110010	STP100-250	263	10,35	113	0,25
5123112010	STP100-300	313	12,32	117	0,26
5123114010	STP100-400	413	16,26	125	0,28

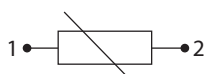
WYMIARY (mm)



INSTALACJA



POŁĄCZENIA



INSTALACJA

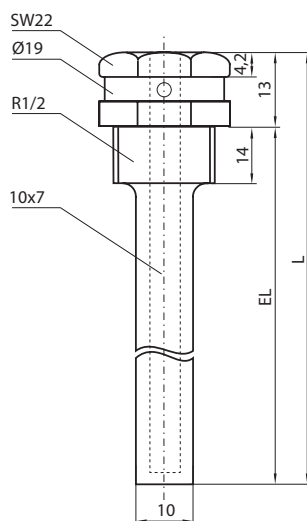
Przed włożeniem czujnika, należy w osłonie umieścić niewielką ilość pasty przewodzącej ciepło.

AKCESORIA

Numer katalogowy	Opis	NL		Waga	
		mm	cal	g	funty
Osłona - mosiądz platerowany NI PN16					
9121040000	Osłona mosiądz STP 50 mm	63	2,48	85	0,19
9121041000	Osłona mosiądz STP 100 mm	113	4,45	100	0,22
9121042000	Osłona mosiądz STP 150 mm	163	6,42	115	0,25
9121043000	Osłona mosiądz STP 200 mm	213	8,39	130	0,29
9121044000	Osłona mosiądz STP 250 mm	263	10,35	145	0,32
9121045000	Osłona mosiądz STP 300 mm	313	12,32	160	0,35
9121046000	Osłona mosiądz STP 400 mm	413	16,26	190	0,42
Osłona - stal nierdzewna PN25					
9121050000	Osłona mosiądz STP 50 mm	63	2,48	75	0,17
9121051000	Osłona mosiądz STP 100 mm	113	4,45	85	0,19
9121052000	Osłona mosiądz STP 150 mm	163	6,42	95	0,21
9121053000	Osłona mosiądz STP 200 mm	213	8,39	105	0,23
9121054000	Osłona mosiądz STP 250 mm	263	10,35	115	0,25
9121055000	Osłona mosiądz STP 300 mm	313	12,32	125	0,28
9121056000	Osłona mosiądz STP 400 mm	413	16,26	145	0,32

AKCESORIA

Osłona - mosiądz platerowany NI PN16



Osłona - stal nierdzewna PN25

